

ТЕРМОРЕГУЛЯТОР

terneo b
просте управління теплом



Використання
ТЕРМОРЕГУЛЯТОРІВ — це:

- економія електроенергії
- комфортний рівень температури

Технічний паспорт

Інструкція з встановлення та експлуатації



Призначення

Перед початком монтажу та використання пристрою, будь ласка, ознайомтеся до кінця з даним документом. Це допоможе уникнути помилок та непорозуміння.

Терморегулятор призначений для підтримки постійної температури 5...40 °С. Температура контролюється в тому місці, де розташований датчик температури. Датчик починає розташовуватися таким чином, щоб була можливість його заміни у майбутньому.

Технічні дані

№ п/п	Параметр	Значення
1	Межі регулювання	5...40 °С
2	Макс. струм навантаження	16 А
3	Макс. потужність навантаження	3 000 ВА
4	Напруга живлення	220 В ±10 %
5	Маса в повній комплектації	0,29 кг ±10 %
6	Габаритні розміри	70 × 85 × 53 мм
7	Датчик температури	NTC терморезистор 10 кОм × 25 °С
8	Довжина з'єдн. кабелю датчика	4 м
9	Кількість ком-цій під нав., не менше	50 000 циклів
10	Кількість ком-цій без нав., не менше	100 000 циклів
11	Температурний гістерезис	1 °С
12	Ступінь захисту за ГОСТ 14254	IP20

Комплект постачання

Терморегулятор	1 шт.
Датчик температури зі з'єднувальним дротом	1 шт.
Гарантійне свідоцтво і талон	1 шт.
Техпаспорт та інструкція	1 шт.
Пакувальна коробка	1 шт.

Схема підключення

Терморегулятор підтримує роботу з двома типами датчиків: цифровим (DS18B20) або аналоговим (терморезистор).

Аналоговий датчик підключається до клем 1 і 2. Кольори дротів при підключенні значення не мають.

Цифровий датчик підключається синім проводом до клем 2, а білим до клем 1. При неправильному підключенні терморегулятор перейде в режим процентного управління.

Напруга живлення (220 В ±10 %, 50 Гц) подається на клему 3 і 4, причому фаза (L) визначається індикатором і підключається на клему 4, а нуль (N) підключається на клему 3.

З'єднувальні дроти навантаження підключаються до клем 5 і до нульового клемнику (у комплект не входить).

З'єднання навантаження з мережевим нулем в клемі 3 НЕ ЗДІЙСНЮВАТИ!

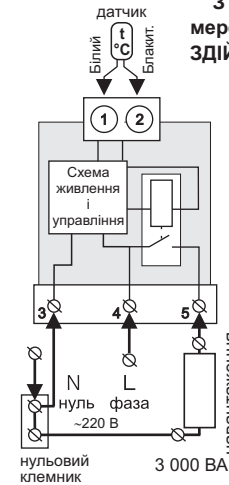


Схема 1. Спрощена внутрішня схема і схема підключення

Встановлення

Пристрій призначений для встановлення всередині приміщень. Ризик потраплення вологи та рідини в місці встановлення повинен бути мінімальним. При встановленні у ванній кімнаті, туалеті, кухні, басейні пристрій повинен бути розташований в оболонці зі ступенем захисту не нижче IP55 за ДСТ 14254 (частковий захист від пилу та захист від бризок у будь-якому напрямку).

Температура навколишнього середовища під час монтажу повинна бути в межах -5...+45 °С.

Пристрій монтується у спеціальну шафу, яка дозволяє здійснювати зручний монтаж та експлуатацію. Шафа повинна бути обладнана стандартною монтажною рейкою шириною 35 мм (DIN-рейка). Пристрій займає в ширину три стандартних модуля по 18 мм.

Висота встановлення пристрою повинна знаходитись в межах від 0,5 до 1,7 м від рівня підлоги.

Пристрій монтується та підключається після встановлення та перевірки навантаження.

Для захисту від короткого замикання та перевищення потужності в ланцюзі навантаження обов'язково необхідно встановити перед пристроєм автоматичний вимикач (AB). Автоматичний вимикач встановлюється

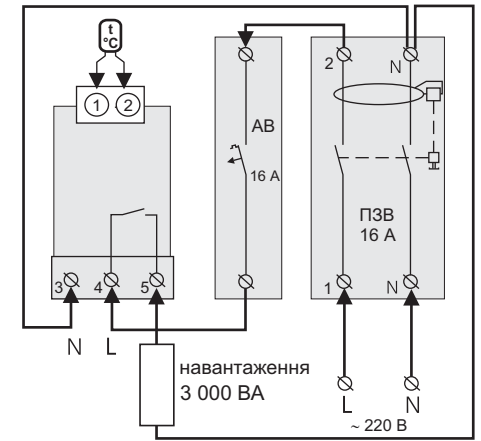


Схема 2. Підключення автоматичного вимикача і ПЗВ

у розрив фазного дроту, як це показано на схемі 2. Він повинен бути розрахованим на 16 А.

Для захисту людини від ураження електричним струмом витоків встановлюється ПЗВ (пристрій захисного вимкнення). Для правильної роботи ПЗВ навантаження необхідно заземлити (підключити до захисного провідника) або, якщо мережа двохпроводна, необхідно зробити захисне занулення. Тобто навантаження підключити до нуля до ПЗВ.

Для підключення пристрою треба:

- закріпити пристрій на монтажній рейці (DIN);
- підвести дроти живлення, навантаження та датчика;
- виконати з'єднання згідно з даним паспортом.

Клеми пристрою розраховані на дріт із перерізом не більше 16 мм². Для зменшення механічного навантаження на клему бажано використовувати м'який дріт, наприклад, дріт типу ПВЗ. Зачистіть кінці дротів 10 ±0,5 мм. Якщо кінець буде довший, він може стати причиною короткого замикання, а якщо більш короткий — причиною ненадійного з'єднання. Використовуйте кабельні наконечники. Відкрутіть гвинти клем та вставте зачищений кінець дроту в клему. Затягніть силову клему з моментом 2,4 Н × м, клему для датчика — з моментом 0,5 Н × м. Слабке затягування може призвести до слабого контакту та перегріву клем і дротів, а перетяжка — до пошкодження клем і дротів. Дроти затягуються в силових клемах за допомогою викрутки з шириною жала не більше 6 мм, в клемах для датчика — не більше 3 мм. Викрутка з жалом шириною більше 6 мм для силових клем (більше 3 мм для клем датчика) може нанести механічні пошкодження клемам. Це може призвести до втрачання права на гарантійне обслуговування.

При необхідності допускається укорочення і наро-

чування (не більш 20 м) з'єднувальних дротів датчика. Для нарощування довжини недопустимо використання двох жил багатожильного кабелю, який використовується для живлення нагрівача. Якнайкращим рішенням буде окремих кабель до датчика, що вмонтовується в окремій трубі.

Необхідно, щоб терморегулятор комутовував струм не більше 2/3 максимального струму, зазначеного в паспорті. Якщо струм перевищує це значення, то необхідно навантаження підключити через контактор (магнітний пускач, силове реле), який розрахований на даний струм (схема 3).

Якщо у вас виникнуть будь-які питання або вам щось буде не зрозуміло, дзвоніть до сервісного центру за телефоном, вказаним нижче.

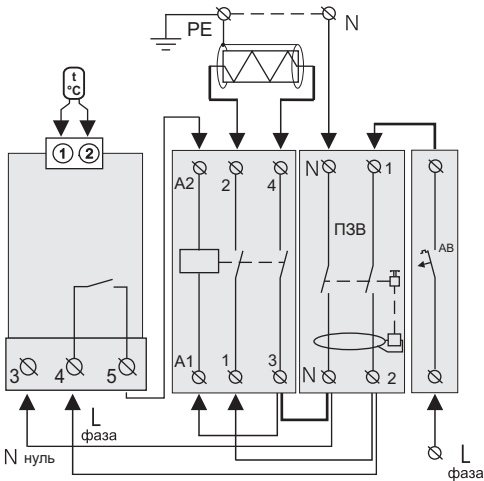


Схема 3. Підключення через магнітний пускач

Для отримання оптимального результату від використання системи «тепла підлога» дуже важливо зробити правильний розрахунок і правильно виконати монтаж. Від виконання цих дій залежить термін служби системи і рівень комфорту, яким вас будуть радувати «теплі підлоги».

Питома потужність повинна бути не менше 120 Вт/м². Більше значення питомої потужності не страшно і навіть навпаки добре, тому що температуру підлоги регулює терморегулятор. Він підтримуватиме температуру підлоги в заданому режимі і не дасть проводу перегрітися.

Щоб розрахувати питому потужність (Руд) необхідно зробити вимір площі, на яку буде укладатися нагрівальний провід, і потім розрахувати за формулою:

$$P_{\text{пит}} = P / S \text{ (Вт)}$$

де P — потужність нагрівального дроту (Вт);

S — фактична площа, на яку укладається нагрівальний провід (м²).

вальний провід (м²).

Нагрівальний одножильний не екранований дріт укладається з кроком від 3 до 15 см. А екранований нагрівальний кабель укладається з кроком, рекомендованим виробником. Спочатку потрібно зробити розрахунок кроку укладання (h) за формулою:

$$h = S / I \text{ (м)}$$

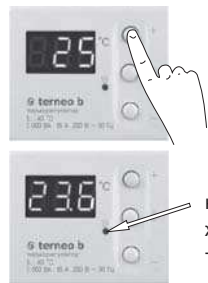
де I — довжина дроту (м).

Це необхідно для того, щоб закінчивши укладання не вийшло так, що нагрівального дроту не вистачило, або навпаки — залишився зайвий. А вкорочувати нагрівальний дріт не можна, тому що 1 м його довжини має певний опір. Потужність, на яку розрахована секція, вказана для даної довжини. Якщо ж зменшуємо довжину, то зменшуємо опір і відповідно збільшуємо потужність. У підсумку автоматика та проводка можуть не витримати такого навантаження.

Укладання починають або з сполучної коробки або з шафи управління. Кріпити нагрівальний дріт до підлоги необхідно вкрай обережно, щоб не пошкодити ізоляцію і нагрівальну жилу.

Робота з терморегулятором

Для включення і виключення терморегулятора необхідно подати або зняти напругу на клеммах 3 і 4. При включенні на індикаторі 3 відобразяться «888», а потім температура датчика. Якщо температура датчика буде менше заданої температури, то буде увімкнено нагрівач і загориться червоний світлодіод.



Для перегляду та зміни заданої температури (туст) натисніть на «+» або «-».

Червоний світлодіод — сигналізує про те, що на навантаження подана напруга (реле терморегулятора замкнуто).

Відключення навантаження

Короткочасне натискання середньої кнопки призведе до відключення навантаження терморегулятора. На індикаторі засвітиться «оFF». Через 10 с яскравість індикатора знизиться до 20%.

Включення навантаження пристрою відбувається наступним чином: при короткочасному натисканні середньої кнопки яскравість індикатора встановиться 100 %, наступне натискання ввімкне навантаження. Терморегулятор почне відображати поточну температуру.

Опір датчика при різній температурі.

Температура, (°C)	Опір датчика, (Ω)
5	25339
10	19872
20	12488
30	8059
40	5330

Режим відсоткового управління навантаженням (завод. налашт. 50 %)

При відсутності будь-якого з датчиків або неправильному підключенні цифрового датчика терморегулятор перейде в режим процентного управління навантаженням з відображенням на екрані процентного співвідношення включення і виключення нагрівача за 30-хвилинний циклічний інтервал часу. Процентне співвідношення можна змінювати, затискаючи кнопку «+» для збільшення і «-» для зменшення в діапазоні від 10 до 90 %.

При першому включенні це значення дорівнює 50 % (50П), при цьому нагрівач в 30-ти хвилинному інтервалі часу буде включений на 15 хвилин.

Контроль температури нагріву в цьому режимі буде недоступним.

Захист від внутрішнього перегріву

Терморегулятор оснащений захистом від внутрішнього перегріву. У випадку, якщо температура всередині корпусу перевищить 80 °C, відбудеться аварійне відключення навантаження. На індикаторі буде відображатися «ПРГ» (перегрів) до тих пір, поки не буде натиснута одна з кнопок для розблокування пристрою. Терморегулятор розблокується в тому випадку, якщо температура всередині корпусу знизиться нижче 60 °C.

При обриві або короткому замиканні датчика температури, прилад продовжує працювати у звичайному режимі, але кожні 4 секунди з'являється напис «Ert» на 0,5 с, який означає проблему з датчиком. У цьому випадку контроль за внутрішнім перегрівом здійснюватиме не буде.

Перегляд версії прошивки

Утримання середньої кнопки більше 6 с виведе на індикатор версію прошивки. Після відпускання кнопки, терморегулятор повернеться в штатний режим.

МОЖЛИВІ НЕПОЛАДКИ, ПРИЧИНИ І ШЛЯХИ ЇХ УСУНЕННЯ

При включенні терморегулятора ні індикатор, ні світлодіод не світяться.

Можлива причина: відсутня напруга живлення.

Необхідно: переконаватися в наявності напруги живлення.

Терморегулятор перейшов в відсоткове управління.

Можливі причини:

- неправильне підключення датчика;
- стався обрив або коротке замикання в ланцюзі датчика;
- поряд із дротом датчика знаходиться джерело

електромагнітного поля, яке перешкоджає передачі даних.

Необхідно:

- перевірити відповідність підключення датчика;
- перевірити місце з'єднання датчика до терморегулятора, а також відсутність механічних пошкоджень по всій довжині з'єднувального дроту датчика;
- відсутність джерела електромагнітного поля поряд із дротом датчика.

На індикаторі відображається «ЗНЕ».

Можливі причини:

- коротке замикання в ланцюзі датчика;

Необхідно:

- перевірити місце приєднання датчика до терморегулятора, а також відсутність механічних пошкоджень по всій довжині з'єднувального проводу датчика.

Заходи безпеки

Щоб не отримати травму і не пошкодити пристрій, уважно прочитайте і з'ясуйте для себе ці інструкції.

Підключення пристрою повинне проводитися кваліфікованим електриком.

Не підключайте замість датчика мережеву напругу 220 В (приводить до виходу з ладу терморегулятора).

Перед початком монтажу (демонтажу) і підключення (відключення) пристрою відключіть напругу живлення, а також дійте відповідно до «Правил улаштування електроустановок».

Не вставляйте пристрій в мережу в розібраному вигляді.

Не допускайте попадання рідини або вологи на пристрій.

Не піддавайте пристрій дії екстремальних температур (вище +45 °C або нижче -5 °C).

Не чистіть пристрій з використанням хімікатів, таких як бензол і розчинники.

Не зберігайте пристрій і не використовуйте пристрій в запиленних місцях.

Не намагайтеся самостійно розбирати і ремонтувати пристрій.

Не перевищуйте граничні значення струму і потужності.

Для захисту від перенапружень, викликаних розрядами блискавок, використовуйте грозозахисні розрядники.



Не занурюйте датчик із сполучним дротом в рідкі середовища.

Не паліть і не викидайте пристрій разом із побутовими відходами.

Використаний пристрій підлягає утилізації відповідно до чинного законодавства.

Транспортування товару здійснюється в упаковці, що забезпечує збереження виробу.

Пристрій перевозиться будь-яким видом транспортних засобів (залізничним, морським, авто-, авіатранспортом).