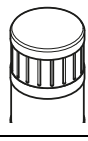
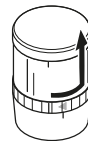


- Ⓓ Anschluss **ausschließlich** durch ausgebildete Elektro-Fachkräfte.
- Ⓔ Electrical connection is to be made by trained electrical specialists **only**.
- Ⓕ Le branchement doit **uniquement** être effectué par des professionnels.
- Ⓖ Il collegamento deve essere eseguito **solo** da elettricisti specializzati.
- Ⓔ La conexión **sólo** debe ser realizada por electricistas debidamente formados.
- Ⓕ A ligação deve ser feita **exclusivamente** por profissional eléctrico especializado.
- Ⓖ De aansluiting mag **enkel** gebeuren door erkende vakmensen.
- Ⓕ Připojení smí **provádět** pouze kvalifikovaný personál.
- Ⓕ Podłączenie **wyłącznie** przez specjalistów-elektryków.
- Ⓕ Liittäminen kuuluu **ainoastaan** koulutettujen sähköalan ammattilaisten tehtäviin.
- Ⓕ Подключение проводится только специалистом-электриком.
- Ⓕ Bağlantı **sadece** eğitimli elektrik teknisyenleri tarafından yapılmalıdır.
- Ⓕ 布线需由专业电工执行



PSD-S OE LED	24 V@, <30 mA (RD, YE) 24 V@, <25 mA (GN, BU, CL)
PSD-S OE LED BL	24 V@, ≤30 mA (RD, YE) 24 V@, ≤25 mA (GN, BU, CL)
PSD-S OE LED FL	24 V=, <35 mA
PSD-S OE LED RFL	24 V=, 350 mA (RD, YE) 24 V=, 250 mA (BU, CL)
PSD-S OE LED RL	24 V@, <40 mA
PSD-S OE LED MC	24 V=, <120 mA
PSD-S AE BM2-1	85 dB, 24 V@, 25 mA
PSD-S AE SM8-5	100 dB, 24 V@, 80 mA
PSD-S AE SM7-4	100 dB, 24 V=, 80 mA
PSD-S AE SC1-2	105 dB, 24 V=, 100 mA, (IP40)
PSD-S AE SP1-3	24 V=, <150 mA, I ₀ < 500 mA



PSD-S OE LED RFL

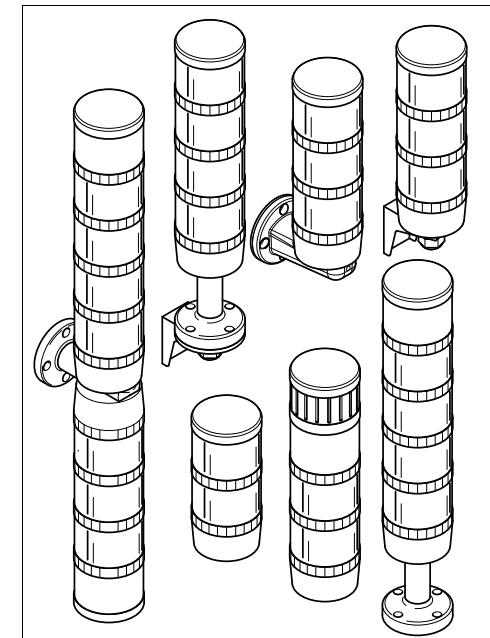
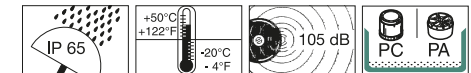
- Ⓓ Bei Epilepsie ungeeignet!
- Ⓔ Unsuitable for epilepsy sufferers
- Ⓕ Ne convient pas aux personnes souffrant d'épilepsie
- Ⓖ Inadatto per epilettici
- Ⓔ Inadecuado para epilépticos
- Ⓕ Não aconselhar a pessoas que sofrem de Epilepsia
- Ⓖ Niet geschikt voor epileptici.
- Ⓕ Nevhodné pro epileptiky
- Ⓕ Nie stosować przy zchorzeniu padaczki
- Ⓕ Ei sovellu epileptikoille
- Ⓕ Не подходит для страдающих эпилепсией
- Ⓕ Epilepsi hastalığı olanların kullanmaması önerilir
- Ⓕ 不适用于癫痫病患者

PHOENIX CONTACT

PHOENIX CONTACT GmbH & Co. KG
32823 Blomberg, Germany
Phone +49-(0)5235-3-00
Fax +49-(0)5235-3-41200
www.phoenixcontact.com

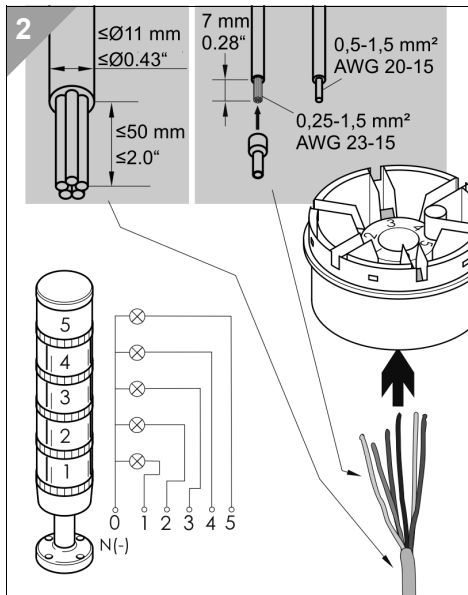
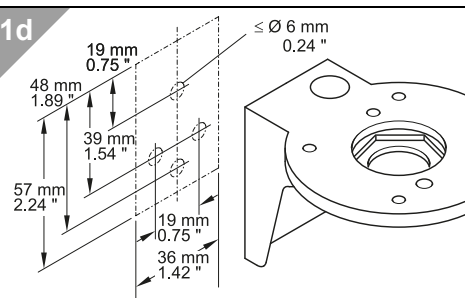
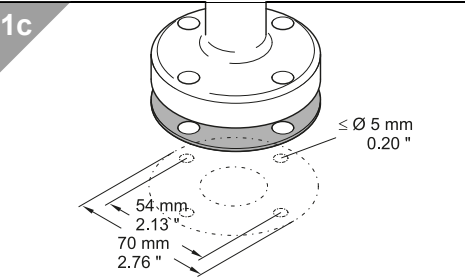
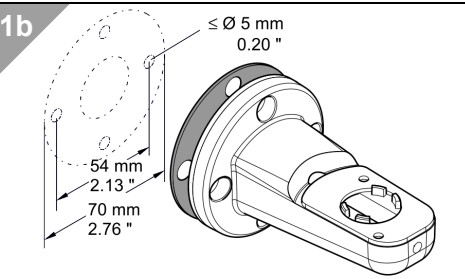
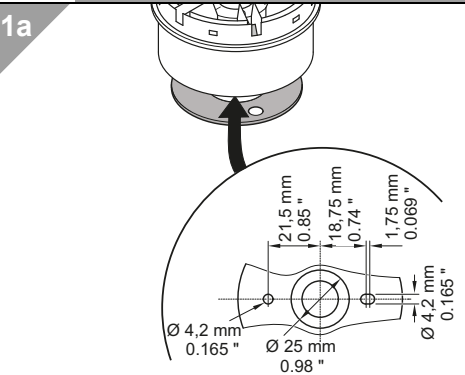
PSD-S...

EN 60947-5-1

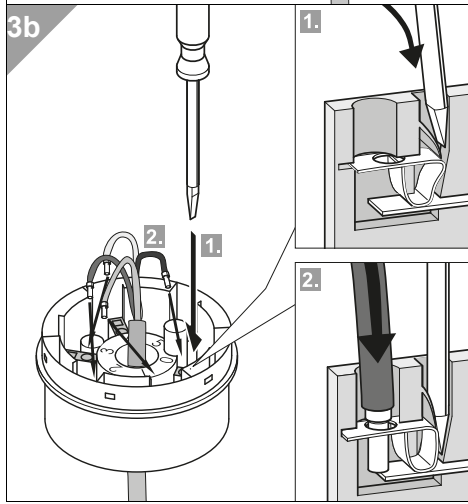
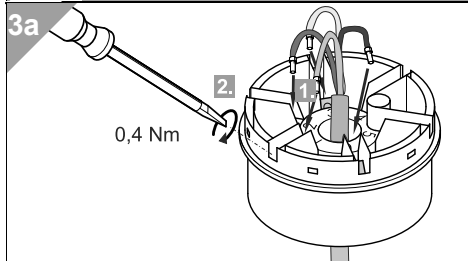




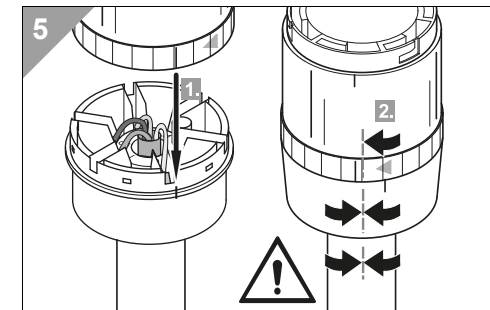
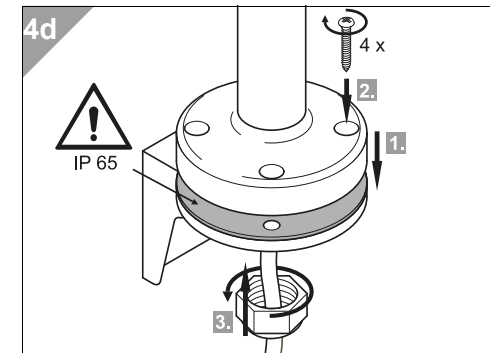
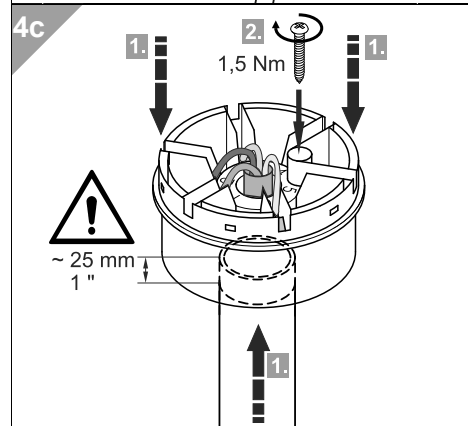
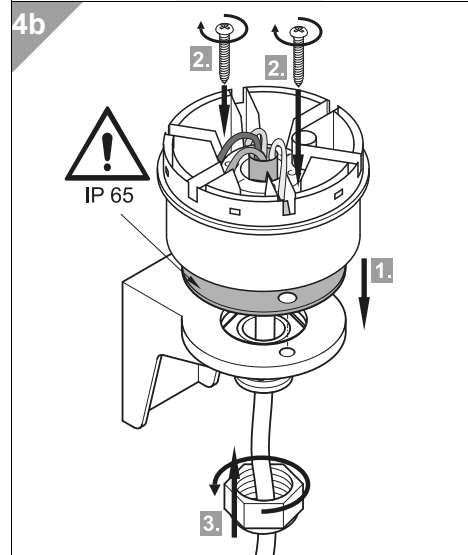
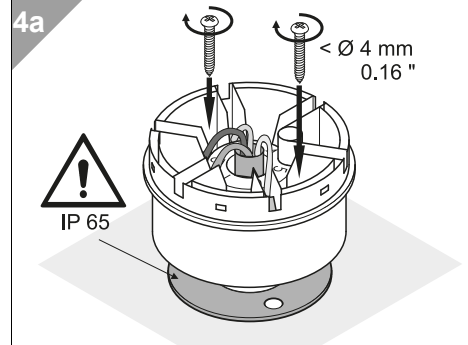
- 1**
- 1a - ...CE-SM SPRING, ...CE-SM SCREW
 - 1b - ...ME BR-SM/1S, ...ME BR-SM/2S
 - 1c - ...ME BT 110, ...ME B-P, ...ME B-M
 - 1d - ...ME BR-BM, ...ME BR-SM



- 3**
- 3a - ...CE-SM SCREW, ...CE-TM SCREW
 - 3b - ...CE-SM SPRING, ...CE-TM SPRING



- 4**
- 4a - ...CE-SM SPRING, ...CE-SM SCREW
 - 4b - ...CE-SM... + ...ME BR-SM
 - 4c - ...CE-TM... + ...ME-BT 110
 - 4d - ...ME BT 110, ..., + ME BR-BM



- 6** PSD-S OE LED MC
-

Montageposition mounting position	Anschluss Nummer, Pin number, (NC = nicht belegt, not connected)			
	C	3	4	5
B	2	3	4	
A	1	2	3	
Farbe, Colour	rot, red	24 V(+)	NC	NC
	grün, green	NC	24 V(+)	NC
	gelb, yellow	24 V(+)	24 V(+)	NC
	blau, blue	NC	NC	24 V(+)
	klar, clear	24 V(+)	24 V(+)	24 V(+)
violett, violet	24 V(+)	NC	24 V(+)	
türkis, turquoise	NC	24 V(+)	24 V(+)	