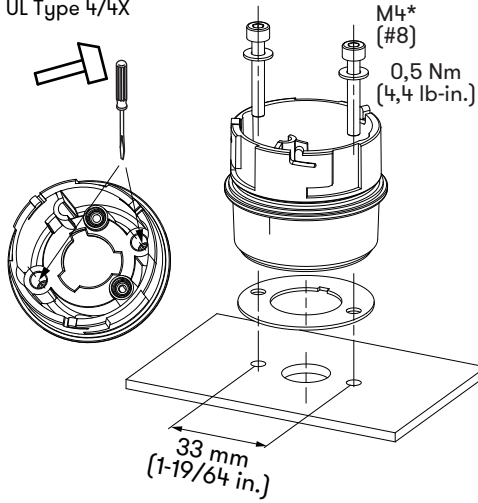


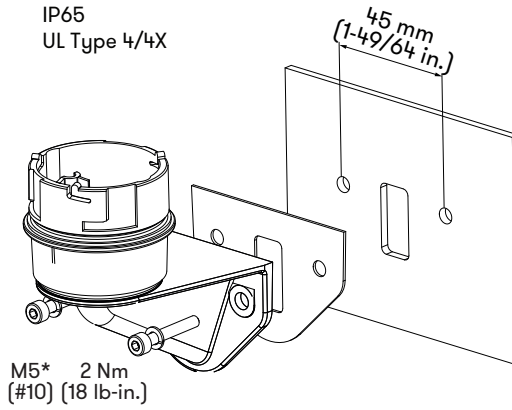
PSD-S 50 CE

IP65
 UL Type 4/4X



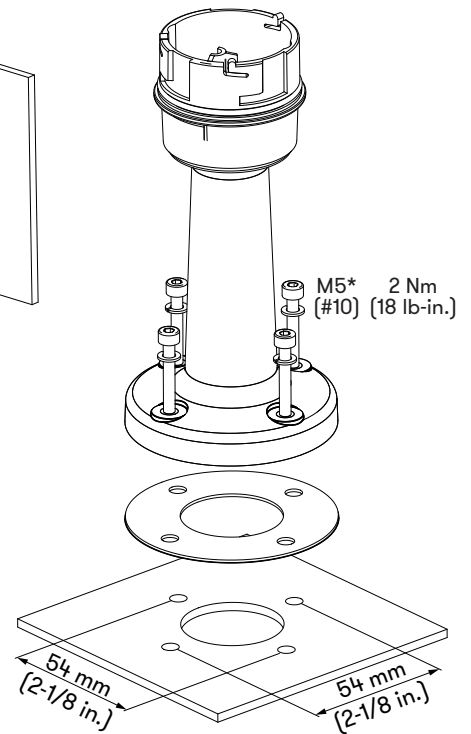
PSD-S 50 CE BR-SM/HCR

IP65
 UL Type 4/4X



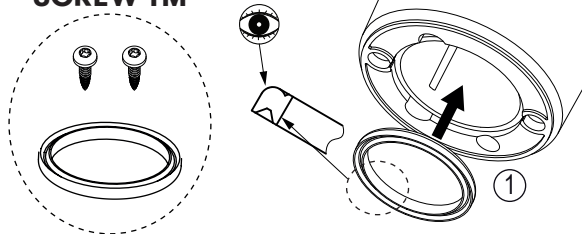
PSD-S 50 CE BT ... (-M)

IP65
 UL Type 4/4X



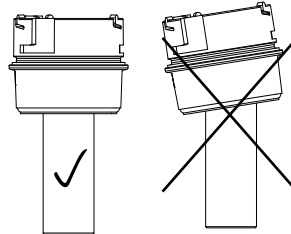
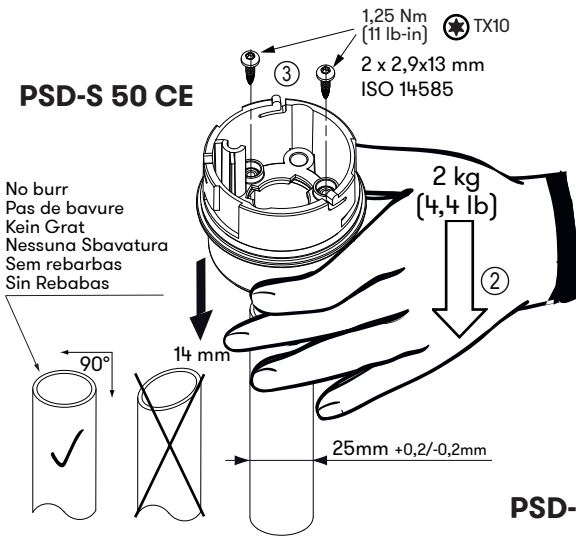
Metal tube
Tube métal
Metallrohr
Tubo Metallico
Tubo de metal
Tubo metálico

**PSD-S 50 AS
 SCREW TM**

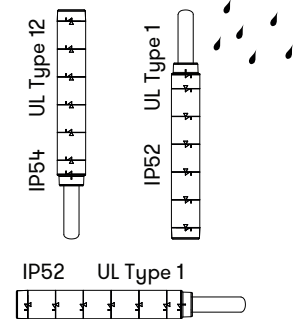


PSD-S 50 CE

No burr
 Pas de bavure
 Kein Grat
 Nessuna Sbovatura
 Sem rebarbas
 Sin Rebabas



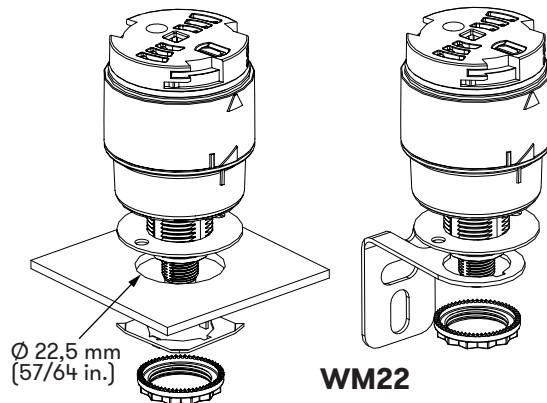
PSD-S 50 CE +



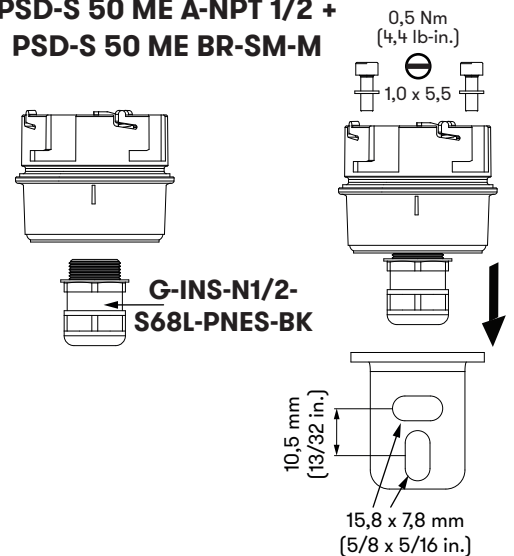
PSD-S 50 CE M12-5P

IP65 UL Type 4/4X

IP65 UL Type 1

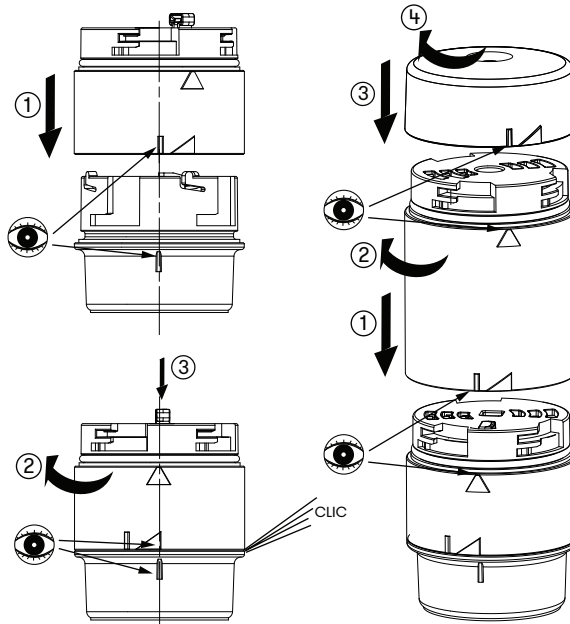
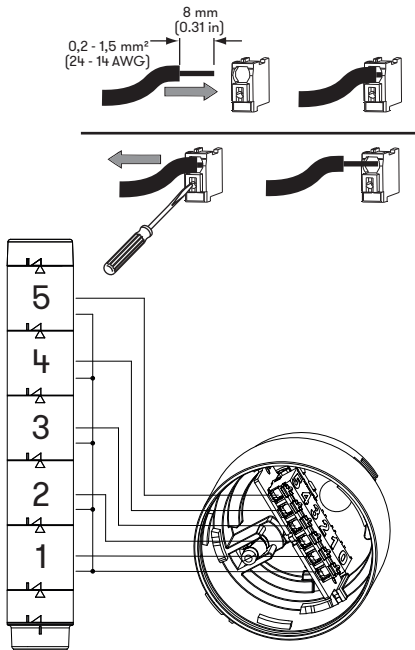


**PSD-S 50 ME A-NPT 1/2 +
 PSD-S 50 ME BR-SM-M**

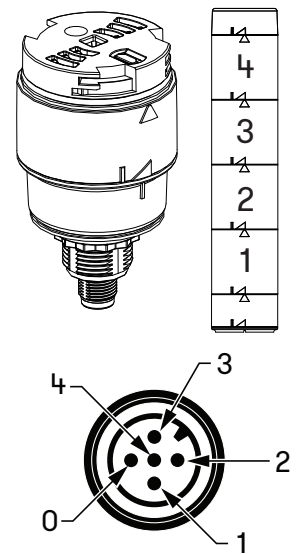


- WARNING** Disconnect from power source to prevent electrical shock before installing or servicing. Check power supply voltage and frequency. Use only modules and lamps with the same voltage and frequency ratings.
- AVERTISSEMENT** Déconnecter l'alimentation avant toute opération d'installation ou de maintenance, afin d'éviter les décharges électriques. Contrôler la tension et la fréquence d'alimentation. Utiliser seulement des éléments et des lampes de même tension et de même fréquence.
- WARNUNG** Strom abschalten um einen elektrischen Schock zu vermeiden, während der Installation oder Wartungsarbeit. Prüfen Sie die Spannung und Frequenz. Benützen Sie ausschließlich Module und Glühlampen, die die selbe Spannung und Frequenz angeben.
- AVVERTENZA** Scollegare dall'alimentazione prima dell'installazione e della messa in servizio. Controllare la tensione di alimentazione e la frequenza. Usare solo moduli e lampadas con la stessa tensione e frequenza.
- ATENÇÃO** Desligar a alimentação antes de realizar qualquer intervenção. Verificar a tensão e frequência da alimentação. Só utilizar módulos e lâmpadas com as mesmas tensões e frequências.
- ADVERTENCIA** Durante el proceso de instalación o mantenimiento desconectar la tensión de alimentación para evitar descargas eléctricas. Comprobar tensión y frecuencia de alimentación. Utilizar módulos y lámparas con la misma tensión y frecuencia.

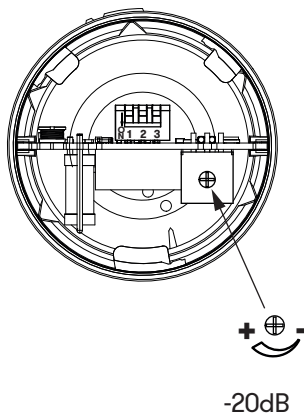
PSD-S 50 CE



PSD-S 50 CE M12-5P



PSD-S 50 AE SM8-1 95DB/1



	continuous 3900 Hz	
	continuous 1350 Hz	
	intermittent 3900 Hz	250 ms on, 250 ms off
	intermittent 1350 Hz	250 ms on, 250 ms off
	sweeping 1200 - 500 Hz	1 Hz evacuation Germany DIN 33404-3
	sweeping 500 - 1200 Hz	rising in 3 s, 0,5 s off Netherlands NEN2575:2000
	alternating 800 - 1000 Hz	2 Hz
	sweeping 500 - 1500 Hz	10 Hz