

Überspannungsschutz-Set CHARX-PROTECT-11-22KW

Artikel-Nr. 1380466



Datenblatt
110506_de_01

© PHOENIX CONTACT 2022-02-18

CHARX protect 

E-Mobility empowered by Phoenix Contact

1 Artikelbeschreibung

CHARX-PROTECT-11-22KW ist ein für den Einsatz mit Ladestationen optimiertes Überspannungsschutz-Set.

Es handelt sich um einen gehäusegeschützten Überspannungsableiter Typ 2, bestehend aus Basiselement mit Push-in-Anschluss-technik, Fernmeldekontakt und Schutzsteckern.

Die speziell ausgewählte Kabelverschraubung ermöglicht das Einführen handelsüblicher H07RN-F-Leitungen von 2,5 mm² bis 6 mm² ohne Einschränkung der IP-Schutzklasse.

2 Vorteile

- Schnelle Installation und Inbetriebnahme
- Flexibler Einsatz mit Ladestationen von 11 kW bis 22 kW
- Flexible Wahl des Kabelquerschnitts dank variablem Dichtbereich
- Zeitersparnis bei der Verdrahtung dank Push-in-Anschluss-technik
- Kein zusätzliches Installationsmaterial nötig dank Durchgangsverdrahtung

3 Dokumentation

Typ/Bezeichnung	Beschreibung	Artikel-Nr.
Betriebsanleitung für CHARX-PROTECT-11-22KW	PACKB CHARX-PROTECT-11-22KW	110460



Wichtig: Lesen Sie die Betriebsanleitung vor Montage, Installation und Inbetriebnahme des Produkts sorgfältig durch. Achten Sie besonders auf die Sicherheitshinweise in diesem Dokument.



Für weitere Informationen zu den CHARX-Produkten für E-Mobility-Anwendungen besuchen Sie unsere Website unter [phoenixcontact.com](https://www.phoenixcontact.com).

4 Technische Daten

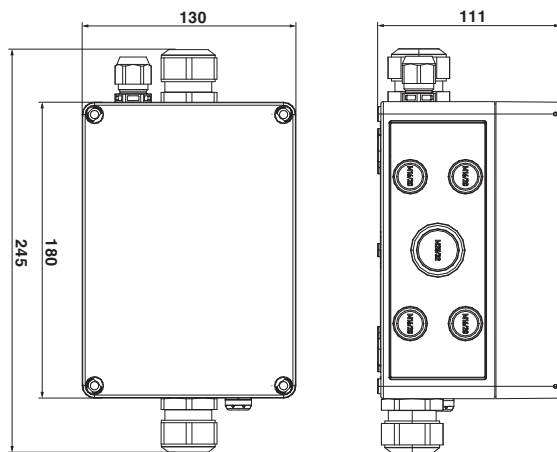
Elektrische Daten des Überspannungsableiters	
IEC-Prüfklasse / EN Type	II, T2
Anzahl der Ports	One
Nennspannung U_N	240/415 V AC (TN-S) 240/415 V AC (TT)
Nennfrequenz	50 Hz (60 Hz)
Höchste Dauerspannung U_C	L-N / N-PE 275 V AC / 260 V AC
Schutzleiterstrom I_{PE}	$\leq 5 \mu A$
Kurzschlussfestigkeit I_{SCCR}	25 kA
Folgestrom-Löschfähigkeit I_{fl}	N-PE 100 A
Max. Ableitstoßstrom I_{max} (8/20) μs	40 kA
Nennableitstoßstrom I_n (8/20) μs	20 kA
Schutzpegel U_p	L-N / N-PE $\leq 1,35 kV / \leq 1,5 kV$
Maximale Vorsicherung bei V-Durchgangsverdrahtung	32 A (gG - 6 mm ²) 35 A (gG - 10 mm ²) 40 A (MCB C - 10 mm ²)

Allgemeine Daten	
Art der Leitungseinführung	Kabelverschraubung (M16, M25)
Anschluss-technik	Push-in-Klemmen
Gewicht	ca. 1 kg
Gehäuse	
Abmessungen	siehe Kapitel 5
Material	Polycarbonat
Farbe	Korpus: grau / Deckel: transparent
Schutzart	IP65
Schutzklasse	I
Umgebungstemperatur*	-20 °C ... 40 °C
Zulässige Luftfeuchtigkeit*	$\leq 95 \%^{**}$
Prüfnormen Überspannungsableiter	IEC 61643-11 / EN 61643-11

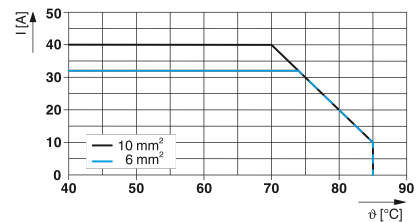
* bei Betrieb, Lagerung und Transport

** bei 25 °C, keine Betauung

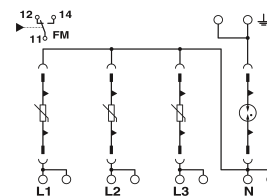
5 Zeichnungen



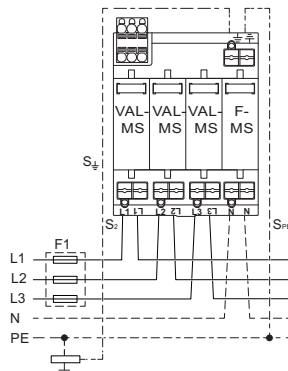
Produktabmessungen in mm



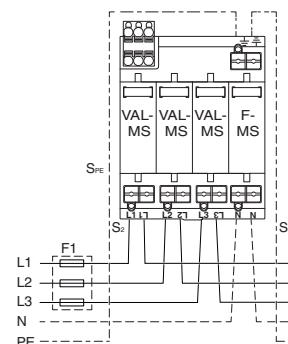
Diagramm



Schaltplan



Anwendungsbeispiel mit Blitzschutz-zonen-Übergang



Anwendungsbeispiel ohne Blitzschutz-zonen-Übergang